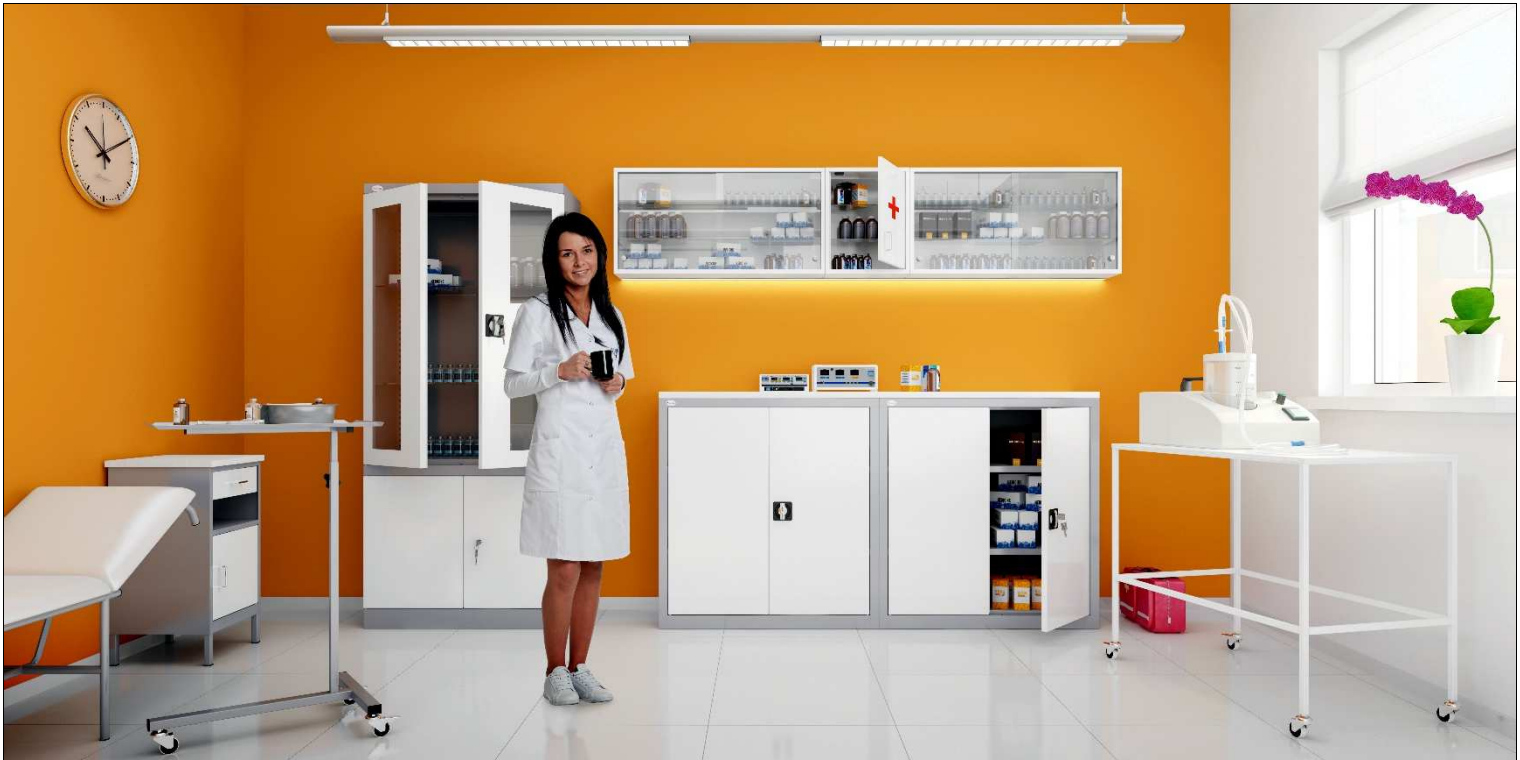


STOLIKI CHIRURGICZNE STD



Opis

Stoliki chirurgiczne są niezbędnym wyposażeniem każdego gabinetu lekarskiego. Stoliki STD wykonane są z blachy stalowej i profili metalowych, dzięki temu są estetyczne, łatwe w czyszczeniu i solidne. Wszystkie stoliki wyposażone są w antystatyczne kółka. Dzięki swojej funkcjonalności i mobilności sprawdzają się jako stoliki pomocnicze dla lekarzy, chirurgów, dentystów, piercerów, tatuażystów, weterynarzy. Stoliki występują w wersji 3 kołowej (do instrumentowania) o udźwigu do 10 kg. Specjaliści wybierają sprawdzone meble Malowa, ponieważ cenią sobie rozwiązania dopasowane do ich potrzeb.

Cechy charakterystyczne

Stolik do Instrumentowania STD

- 5 lat gwarancji (wg warunków gwarancji na wyroby Malowa).
- Wykonanie stolików w kolorze blachy nierdzewnej.
- Stoliki do instrumentowania wykonane z łatwej w czyszczeniu blachy nierdzewnej o gr. 1,5 mm i profili metalowych.
- Dopuszczalne obciążenie: 10 kg
- Stoliki wyposażone w antystatyczne kółka niebrudzące posadzki: jedno skrętne, dwa z blokadą.
- Blat roboczy stolika do instrumentowania o wymiarach 400 x 600 mm z możliwością regulacji wysokości w zakresie 940 ÷ 1370 mm. Możliwe unieruchamianie blatu w każdej pozycji.



Łatwa w czyszczeniu, solidna metalowa konstrukcja

Regulacja wysokości blatu roboczego w zakresie 440 mm

Blat z możliwością unieruchomienia w każdej pozycji.

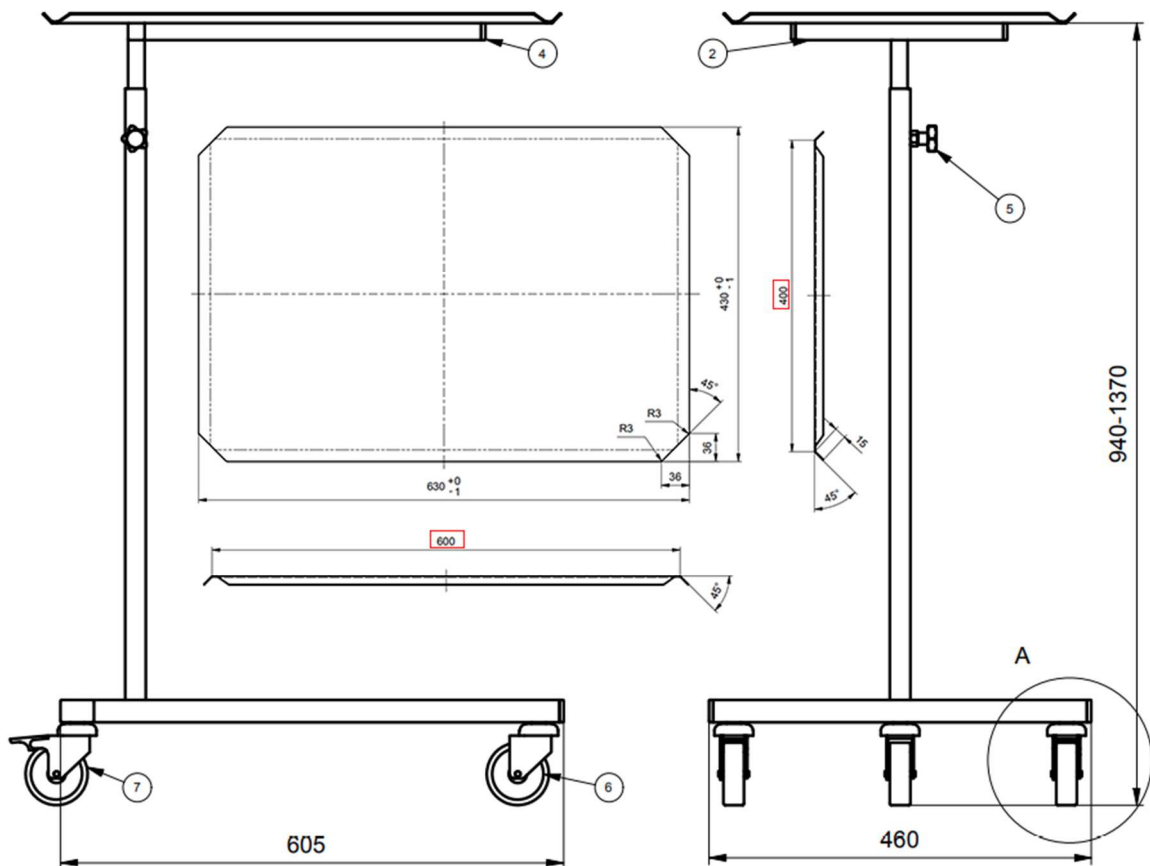
Antystatyczne kółka niebrudzące posadzki o średnicy 75 mm.

STOLIKI CHIRURGICZNE STD

Dostępne warianty



Oznaczenie	STD
Kod	STLN 03020602
wys. x szer. x gł.	940 ÷ 1370 x 460 x 605 mm
Opis	Stolik do instrumentowania



Opis oznaczeń



5 lat gwarancji świadczy o tym, że jesteśmy pewni naszych produktów ze względu na wysoką jakość ich wykonania oraz ich niezawodność. Chcemy, abyście poczuli się bezpiecznie i byli zadowoleni ze współpracy z nami.



Certyfikat ISO potwierdza przestrzeganie norm oraz wysoką jakość produktów i usług, jakie oferujemy.



Szafy testujemy we własnym laboratorium - Centrum Badań i Rozwoju (CBR).



Stosowana technologia cyrkonowania zapewnia bardzo dobre zabezpieczenie antykorozyjne szaf. Dodatkowo proces ten polepsza przyczepność farby.